



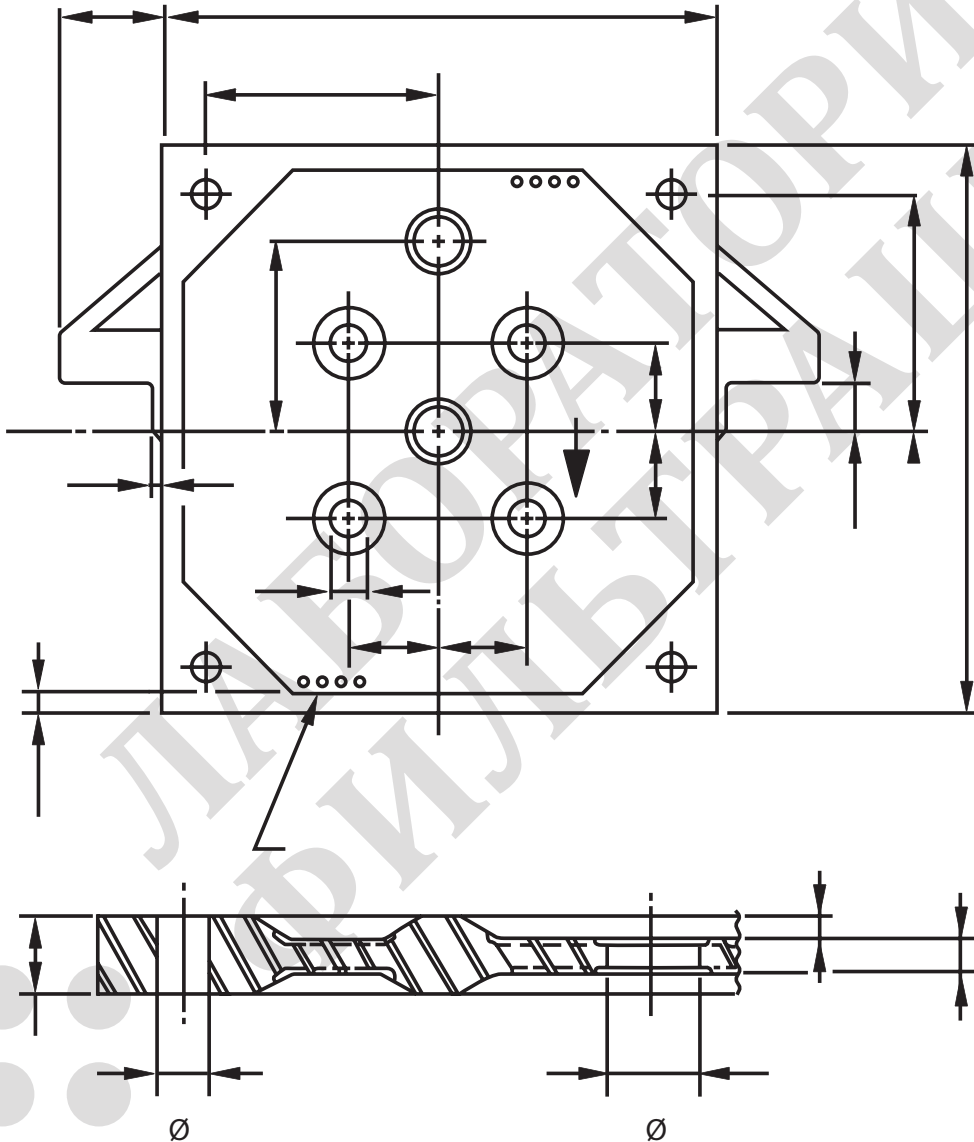
## ОПРОСНЫЙ ЛИСТ для подбора и изготовления фильтровальных плит «АКВАПРЕСС»

Заказчик / Организация: \_\_\_\_\_

Объект: \_\_\_\_\_

ФИО контактного лица: \_\_\_\_\_

Должность: \_\_\_\_\_ Телефон: \_\_\_\_\_ E-mail: \_\_\_\_\_



Заметки: \_\_\_\_\_

\_\_\_\_\_

\_\_\_\_\_

\_\_\_\_\_